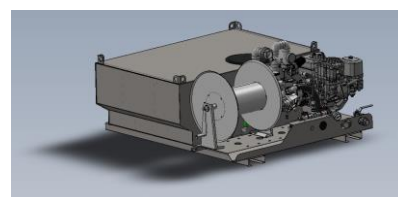
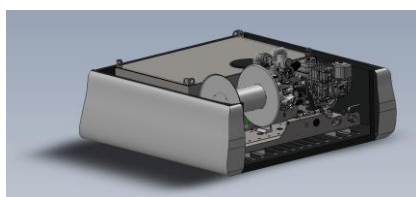
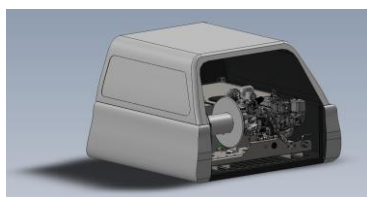
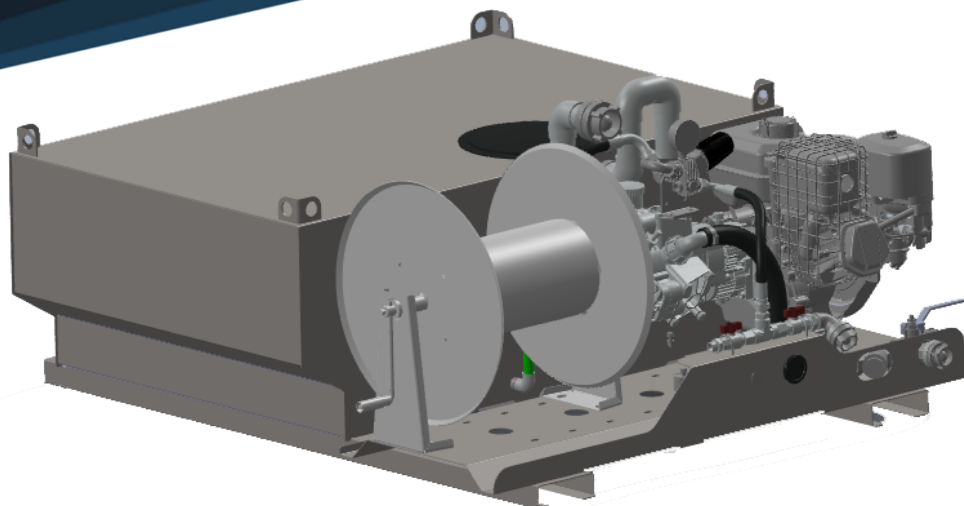




PICK-UP COMBATE DE INCÊNDIOS



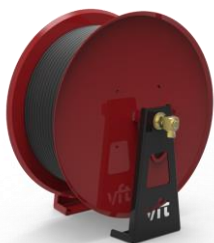
Ser apaixonado pelas conversões que realizamos, o nosso compromisso com o desenvolvimento e a melhoria contínua nos deixa confiantes de que podemos atender às suas necessidades com um serviço profissional, confiável e econômico.



Painel de controle

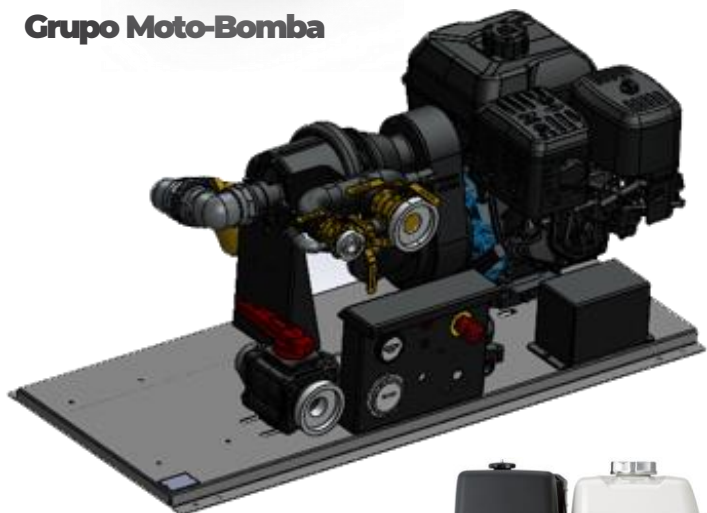


Cartel

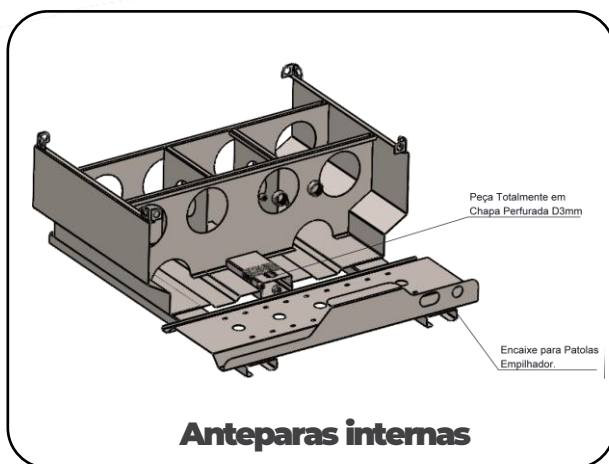
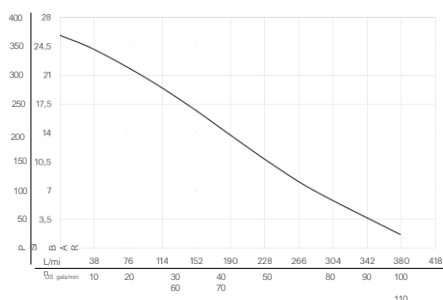


Cartel com capacidade para 4 tramos de 25 m de mangueira plana 25.

Grupo Moto-Bomba



Curvaderendimento



Anteparas internas

Depósito

Especificações

Typo	INOX 316 L
Capacidade	450Litros

Motor - Honda GX390

Especificações	B8SXR2100
Motor	4 tiempos
Calibre x carrera	88 x 64 mm
Cilindrada	389 cm ³
Relação de compressão	8.2 : 1
Potencia	117 HP
Binários máximo	26.5 Nm
Arranque	Eléctrico o manual
Capacidade de combustível	61 L
Capacidade azeite	110 L
Dimensões (l x a x h)	406 x 460 x 448 mm
Peso seco	31.7 kg

Bomba centrífuga

Especificações -VFT4SP

Sucção	2" NPSH
Impulsão	1.5" NPSH