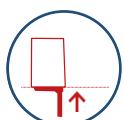




11,80 M



6,80 M



9,80 M



360°



120Kg
*200kg



SEM ESTABILIZADORES



86x72x110cm
*125x75x110cm



CONTROL
HORARIO



≤ 3,5T

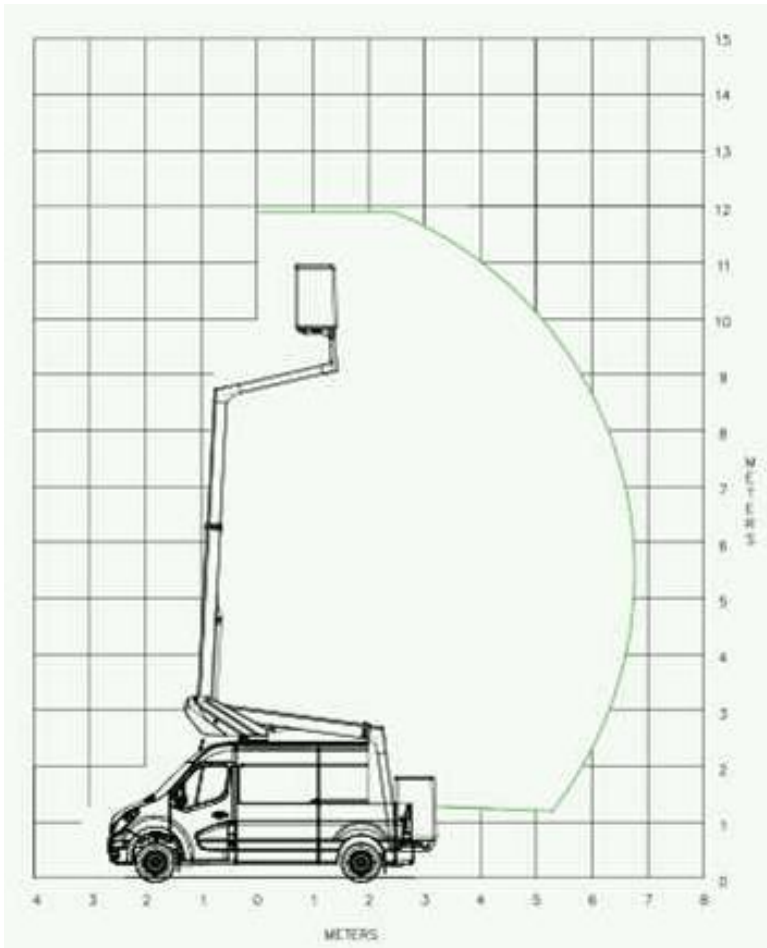
PLATAFORMA TELESCÓPICA KL26 INSTALAÇÃO EM FURGÃO

KL26
11m



O modelo de plataforma elétrica destaca-se pela excepcional capacidade de carga neste segmento e pelo tamanho compacto, adequado para ambientes urbanos.

DIAGRAMA DE TRABALHO



Com uma altura de trabalho de 11,80 m e um deslocamento de 6,80 m, a plataforma KL26 é montada em um **Master ZE** truncado para combinar desempenho de trabalho em altura e facilidade de uso. Esta plataforma elétrica foi projetada para todas as empresas comprometidas com uma abordagem eco-responsável e que operam na cidade para operações que exigem equipamentos ou ferramentas volumosas. É particularmente adequado para empresas de manutenção de iluminação pública, telecomunicações ou instalação de videovigilância.

CARACTERÍSTICAS SÉRIE

- Parada/arranque do motor desde a plataforma
- Dispositivo de emergência com bomba elétrica independente com todas as funções na plataforma para máxima segurança
- Controles proporcionais em todos os movimentos
- Acesso seguro à plataforma de trabalho
- Corrente transportadora das mangueiras dentro do braço para máxima proteção
- Último braço de alumínio para estabilidade ideal

OPÇÕES

- Sinalização (triflash, 2 luzes Flash, faixas refletivas)
- Cesto para 2 pessoas com estabilizadores
- Cesto giratório
- Circuito de 220V na plataforma
- Cesto de abertura total isolado de baixa tensão
- Gavetas de alumínio
- Green Pack: operação da plataforma com bateria, motor parado