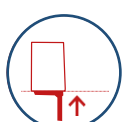


11,80 M



6,80 M



9,80 M



360°



120Kg
*200kg



SEM ESTABILIZADORES



86x72x110cm
*125x75x110cm



CONTROL
HORARIO



≤ 3,5T

PLATAFORMA TELESCÓPICA K26 INSTALAÇÃO EM FURGÃO

KL26
12m

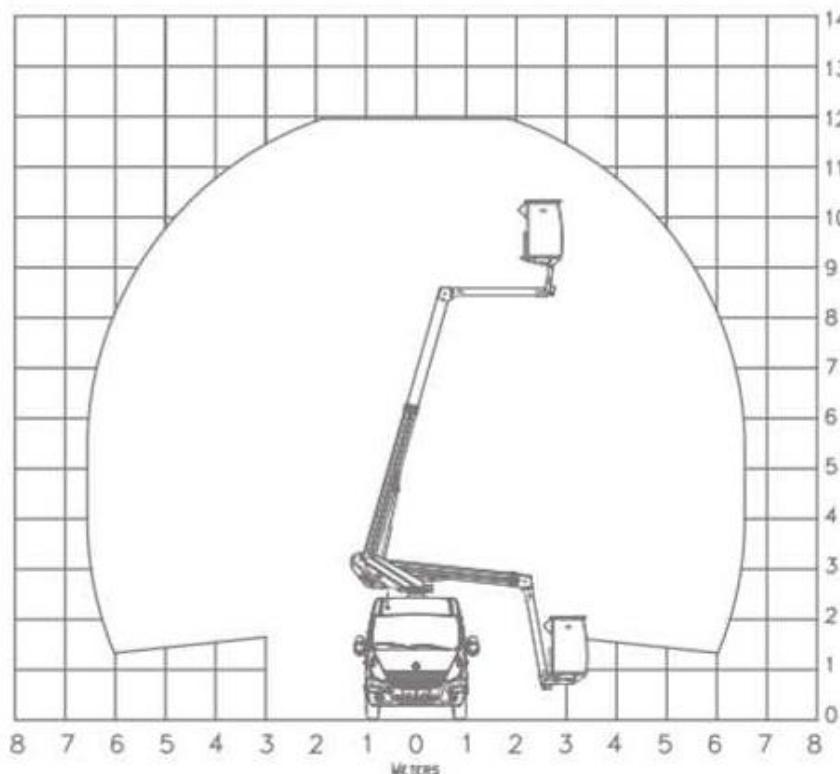


Com uma altura de trabalho de 11,80m e um deslocamento de 6,80m, esta plataforma de trabalho aérea sobre chassis de 3,5t é uma solução muito eficiente para trabalhos de manutenção de iluminação pública, manutenção de espaços verdes, instalação de câmaras de video vigilância.



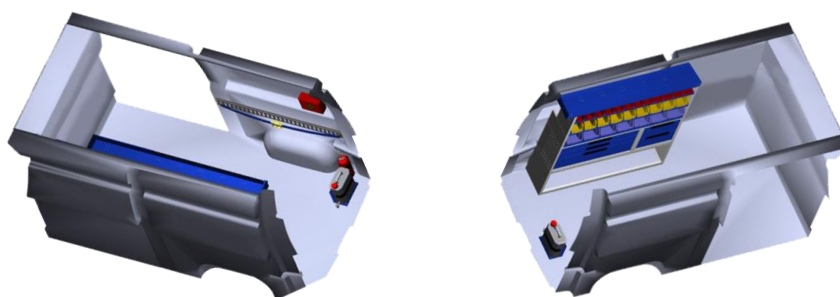
É uma máquina versátil e compacta, muito indicada para profissionais do aluguer de plataformas aeras, câmaras municipais e autarquias.

DIAGRAMA DE TRABALHO



Esta van com cesto foi desenvolvida para uma pessoa sem estabilizadores ou para duas pessoas com estabilizadores. Este equipamento permite ter as 2 funções : plataforma aérea e carrinho oficina.

Exemplo de configuração



CARACTERÍSTICAS SÉRIE

- Parada/arranque do motor desde a plataforma
- Dispositivo de emergência com bomba elétrica independente com todas as funções na plataforma para máxima segurança
- Controles proporcionais em todos os movimentos
- Acesso seguro à plataforma de trabalho
- Corrente transportadora das mangueiras dentro do braço para máxima proteção
- Último braço de alumínio para estabilidade ideal

OPÇÕES

- Sinalização (triflash, 2 luzes Flash, faixas refletivas)
- Cesto para 2 pessoas com estabilizadores
- Cesto giratório
- Circuito de 220V na plataforma
- Cesto de abertura total isolado de baixa tensão
- Gavetas de alumínio
- Green Pack: operação da plataforma com bateria, motor parado